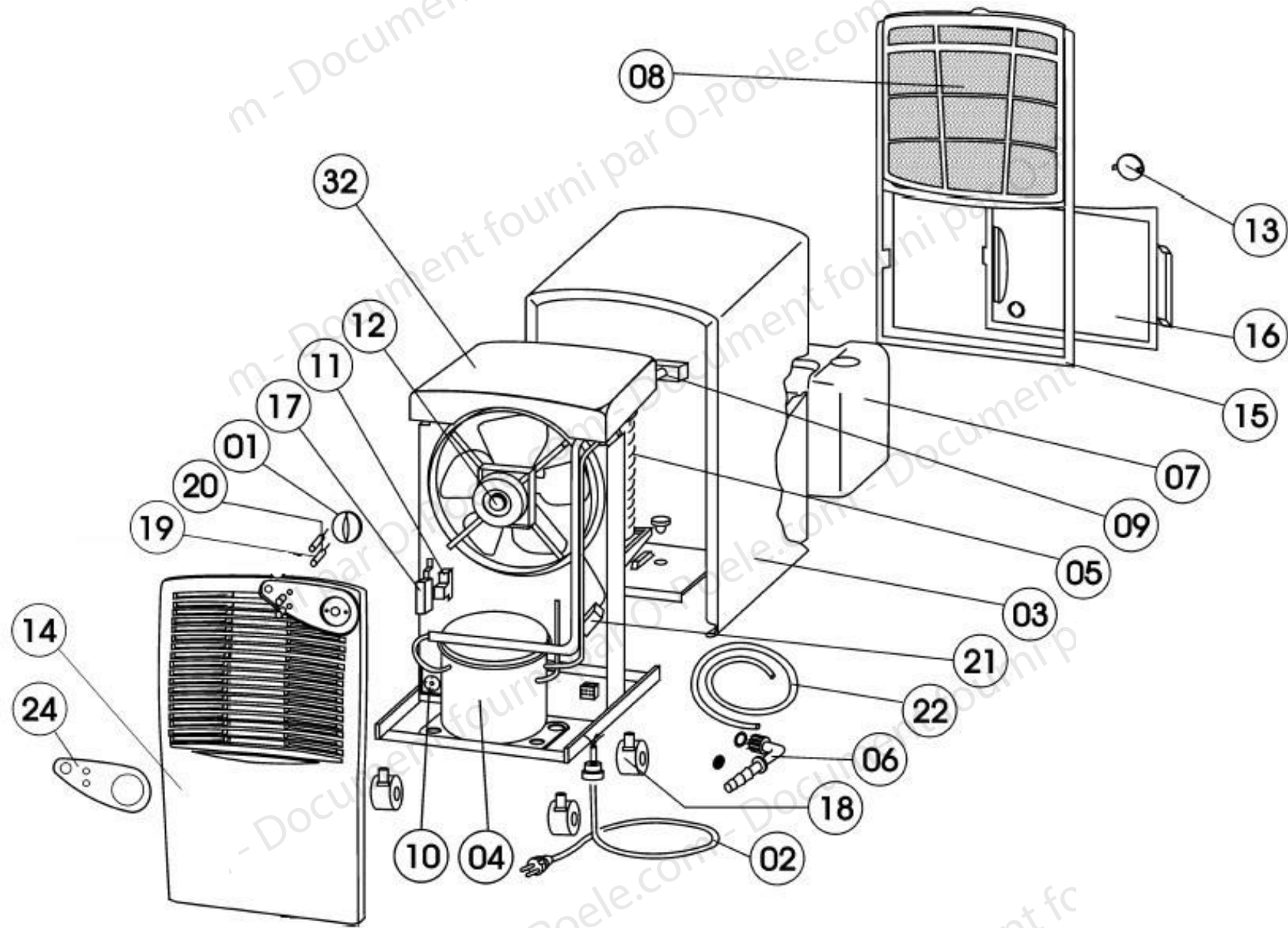


DESHUMIDIFICATEUR DU 140



DESHUMIDIFICATEUR DU 140
NOMENCLATURE DES PIECES DETACHEES

POSITION	DESIGNATION / PIECES	REFERENCES
1	Bouton	83229
2	Câble d'alimentation	83230
3	Capot	83231
4	Compresseur (R134A)	83232
5	Ensemble Evap. / Condenseur	83233
6+22	Raccord + tube d'évacuation	83234
7	Réservoir	83235
8	Filtre à poussières	83236
9	Hygrostat	83237
10	Timer	83238
11	Micro interrupteur	83239
12	Moteur ventilateur	83240
14	Façade avant	83241
15	Façade arrière	83242
16	Porte arrière	83243
17	Résistance	83244
18	Roulette	83245
19	Voyant vert	83246
20	Voyant rouge	83247
21	Thermostat	83248